

10. Свидетельство о приемке.

IP-камера SV3218RZ исправна и работоспособна, признана годной к эксплуатации.

Серийный номер изделия: _____

Дата продажи _____

штамп
продавца

Внимание! Исправление даты не допускается.

Я, покупатель, проверил изделие на отсутствие механических, термических, и прочих повреждений, а так же комплектацию (изделие укомплектовано в полном объеме согласно данному паспорту). Оборудование получено мной в работоспособном состоянии, претензий не имею.

От продавца _____

подпись

От покупателя _____

подпись

При отсутствии подписи со стороны продавца гарантийные условия на данный товар не распространяются.

ИЗГОТОВИТЕЛЬ:
ООО "НПП Бевард"
Россия.

BEWARD
СИСТЕМЫ БЕЗОПАСНОСТИ

ООО "НПП Бевард"

ПАСПОРТ
IP-камеры SV3218RZ



1. Технические характеристики.

Общие:

Сенсор	5 Мп, КМОП 1/2.8" SONY Starvis
Объектив	Моторизованный, 2.7-13.5 мм, F1.4
Формат сжатия	H.265, H.264 HP/MP/BP, Motion JPEG
Разрешение	2592×1944, 2048×1536, 1920×1080, 1280×960, 1280×720, 704×576
Скорость кадров	При выкл WDR: 2592x1944, 2592x1520 - до 30 к/с; 2048x1536 - до 45 к/с; 1920x1080 и ниже - до 60 к/с. При вкл WDR: до 30 к/с для всех разрешений
Скорость передачи	От 16 кбит/с до 16 Мбит/с (VBR/CBR, Smart Stream)
Скорость затвора	От 1 до 1/100000 сек.
Чувствительность	0.006 лк (день) / 0.003 лк (ночь)
Увеличение	Цифровое, через веб-интерфейс
WDR	Аппаратный 2-кратный (до 120 дБ)
Шумоподавление	3DNR
ИК-подсветка	Длина волны 850 нм, дальность до 50 м, управление: авто, вручную, расписание
Дополнительно	Эл.мех. ИК-фильтр, прогрессивное сканирование

Сеть и интерфейсы:

Сетевой интерфейс	RJ-45, 10Base-T/100Base-TX Ethernet порт
Сетевые протоколы	IPv4/v6, TCP, UDP, RTP, RTSP, RTCP, HTTP, HTTPS, ONVIF Profile S/G/T/Q (V18.12), SIP, RTMP, DNS, DDNS, FTP, NTP, SMTP, Multicast, FTPS, UPnP, PPPoE, VLAN, 802.1x, SSL/TLS, IGMP, ARP, Bonjour, QoS, ICMP, DHCP, RTMP, NFS, Port Mapping
Поддержка microSDXC	До 256 ГБ

Эксплуатация:

Питание	12В (DC), PoE IEEE 802.3af
---------	----------------------------

Потребляемая мощность	До 9 Вт
Диапазон температур	От -40 до +60°C
Размеры	Ø76x239,5 мм
Вес	825 г

2. Комплект поставки.

- | | |
|--|-------|
| 2.1 IP-камера (с установленным объективом) | 1 шт. |
| 2.2 Встроенная видеоаналитика | 1 шт. |
| 2.3 Упаковочная тара | 1 шт. |
| 2.4 Набор для монтажа | 1 шт. |

3. Назначение.

IP-камера SV3218RZ предназначена для записи с разрешением до 5 Мп в форматах H.265, H.264 и MJPEG.

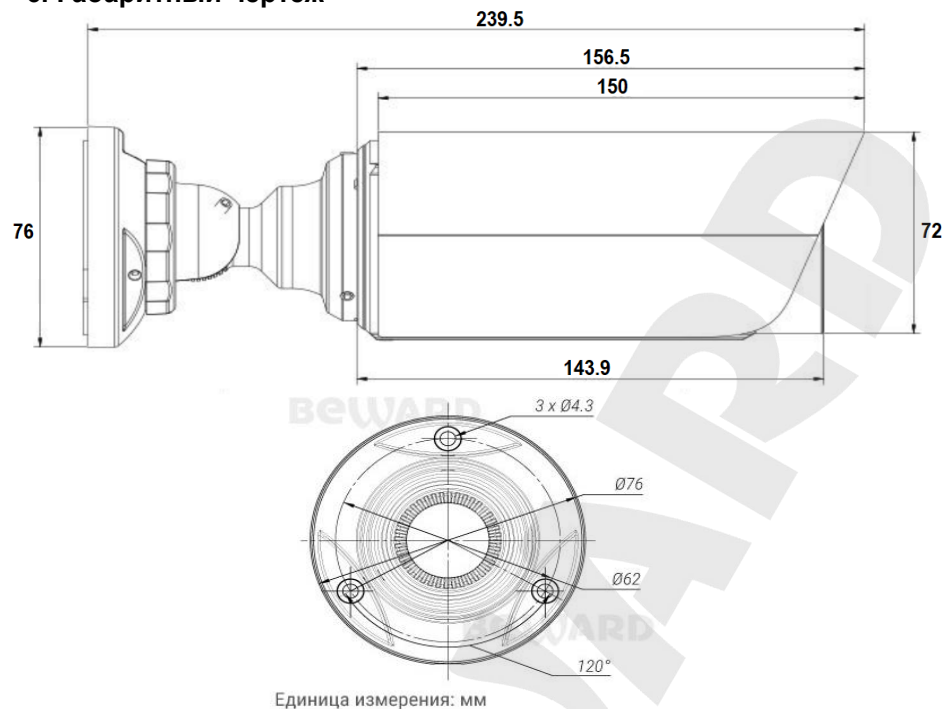
4. Устройство и принцип работы.

Компактная уличная IP-камера SV3218RZ надежна в эксплуатации и одновременно элементарна в монтаже. Даже при очень низких температурах камера работает безотказно, неизменно формируя видео первоклассного качества. Высокочувствительная 5 Мп матрица в сочетании с механическим ИК-фильтром, встроенной ИК-подсветкой и функцией расширения динамического диапазона позволяют вести мониторинг круглосуточно: при ярком свете днем, в сумерках и даже в полной темноте ночью. SV3218RZ использует экономичный способ питания по технологии PoE и эффективный формат кодирования видео H.265. SV3218RZ – это удобная и выгодная модель для работы на объектах со сложными условиями эксплуатации и высокими требованиями к качеству видеоизображения, например, на промышленных и складских территориях, автозаправочных станциях, паркингах и др..

5. Установка.

ВНИМАНИЕ! В случае установки видекамеры на токопроводящую поверхность, во избежание попадания постороннего напряжения на корпус видекамеры, эта поверхность должна быть заземлена!

6. Габаритный чертеж



7. Сертификация

Сертификат соответствия ЕАЭС N RU Д-РУ.РА01.В.77041/21
Срок действия с 18.10.2021 по 17.10.2026 г.

8. Утилизация

Изделие утилизировать как бытовую технику согласно правилам установленными органами самоуправления региона утилизации.

9. Гарантийные обязательства

Гарантийные обязательства представлены на сайте по ссылке:
<http://www.beward.ru/contact/service/>